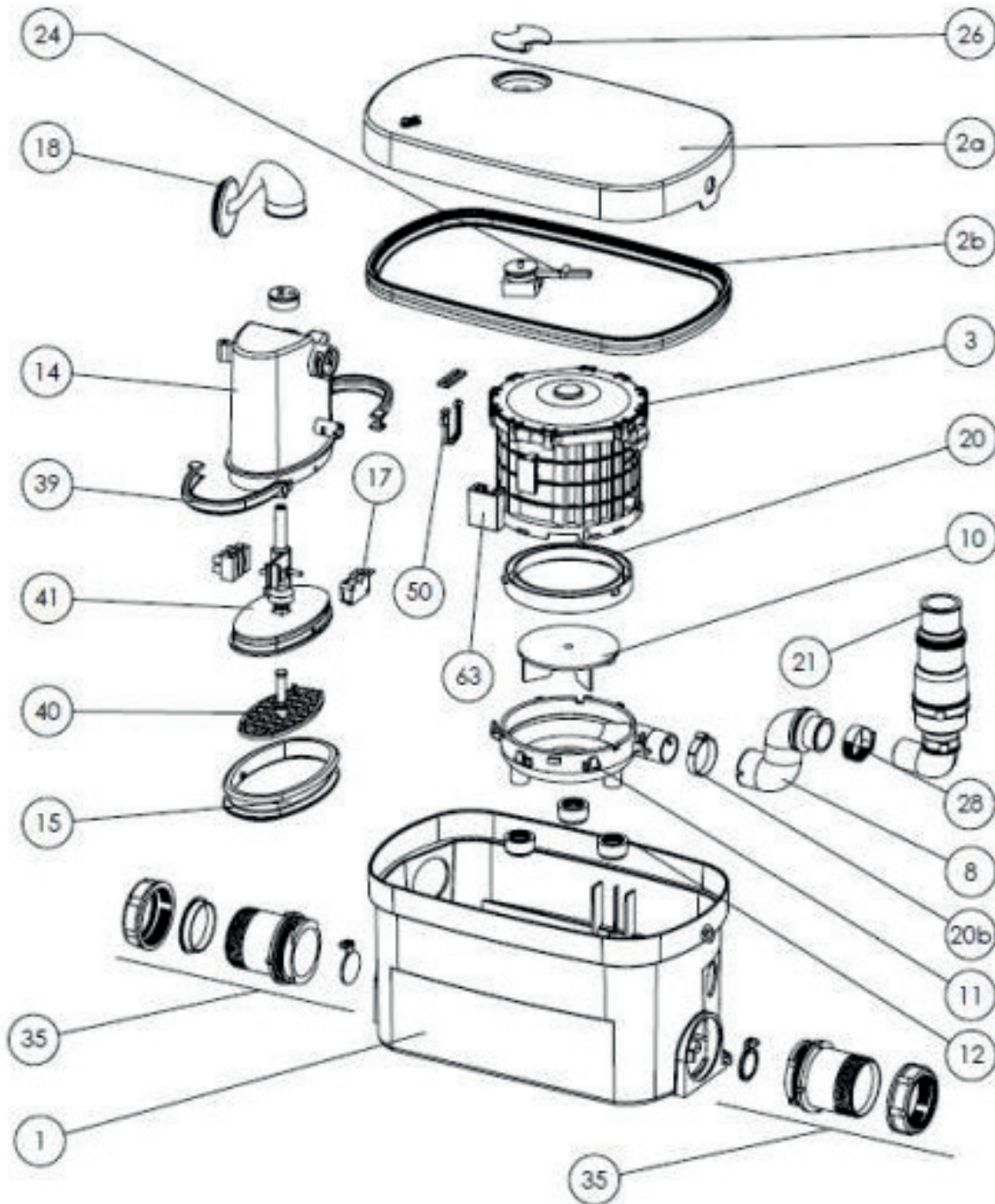


Explosionszeichnung Suverain 20FFA – A



Ersatzteilliste Suverain 20FFA – A

Stücklisten – Nr.	Bestell – Nr.	Artikelbezeichnung
1	BL120808	Behälter
2a	BL120799	Gerätedeckel
2b	NP100184	Deckeldichtung
8	AUO10614	„S“ Innenförderschlauch
10	SI200250	Pumpenrad
11	BL120154	Pumpenboden
12	BL120049	Gummidämpfer
14	X2141	Pressostat komplett
15	X2150	Membrane
17	XR2170	Mikroschalter XGK type
18	X2180	Kabelhülle
20	COU92143	Ring für Pumpenboden
20b	D2200	Schelle 30,8
21	PCLB	Ablaufbogen mit Rückst. komplett
24	BL120348	Schwimmer für Lüfterdeckel
26	D2260	Belüfterabdeckung
28	X2280	Schlauchschelle 20 – 32mm
35	CLAPRL	Anschlußverschraubung seitlich
38	D2380	Kondensator 6,3µF
39	X2390	Halteclips für Membrane
40	X2401	Siebplatte mit Stößel
41	X2411	Pressostatboden mit Dichtung
50	X2500	Bügel mit Klammer
56	X2560	Gehäusefüße