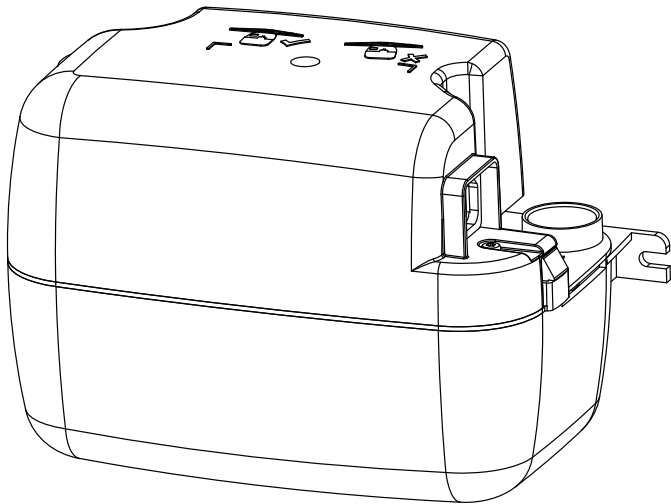


Lomac

L0030SK5

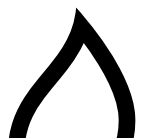
07.2022

Suverain 10.1 FFA



Kondensatpumpe - Instalations- und Wartungsanleitung für den Fachhandwerker

CE





ACHTUNG

Dieses Gerät darf von Kindern im Alter von mindestens 8 Jahren und von Personen mit eingeschränkten physischen, sensorischen und mentalen Fähigkeiten sowie von Personen ohne Erfahrung und Kenntnisse der Bedienung nur unter der Voraussetzung benutzt werden, dass sie ordnungsgemäß beaufsichtigt werden und in die sichere Bedienung des Geräts eingewiesen wurden und dass sie die möglichen Risiken verstanden haben. Kinder dürfen nicht mit dem Gerät spielen. Die Reinigung und Wartung durch den Nutzer darf nicht von unbeaufsichtigten Kindern durchgeführt werden.

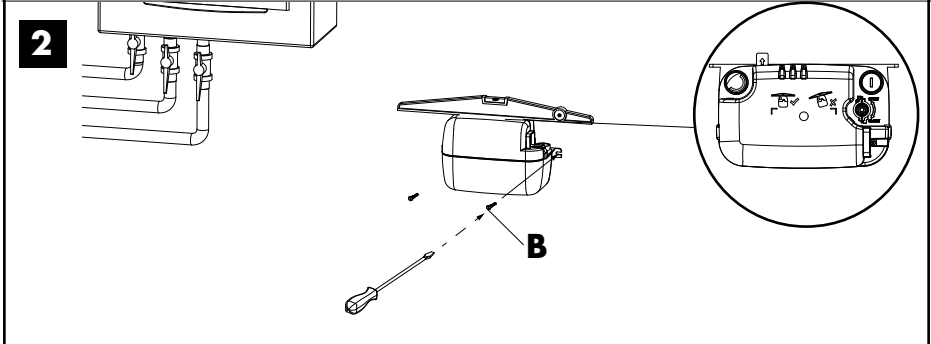
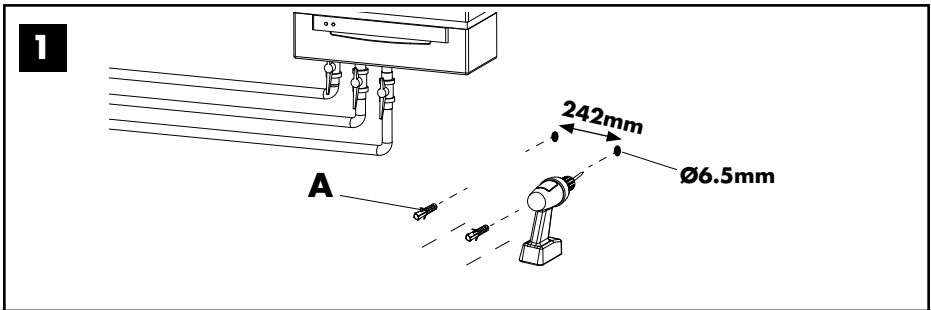
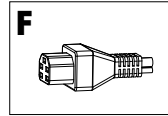
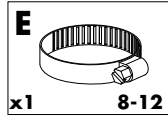
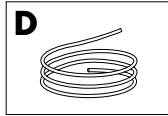
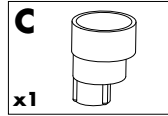
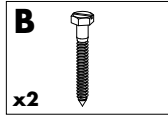
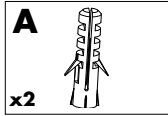
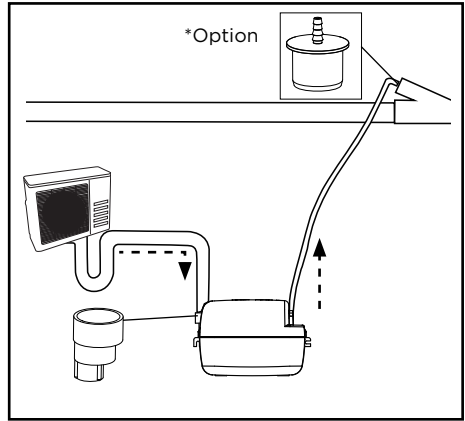
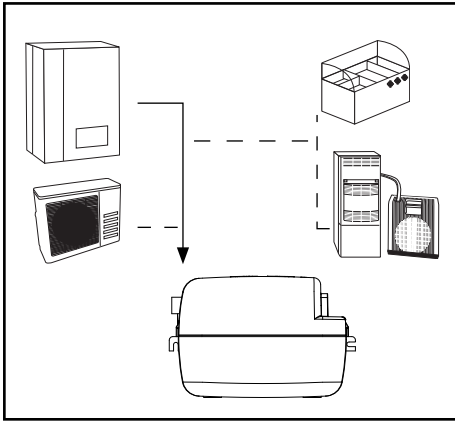
Stromanschluss

Die elektrische Montage muss von einem Elektrotechniker realisiert werden. Den elektrischen Anschluss gemäß den im jeweiligen Land geltenden Normen herstellen (Deutschland: VDE 0100).

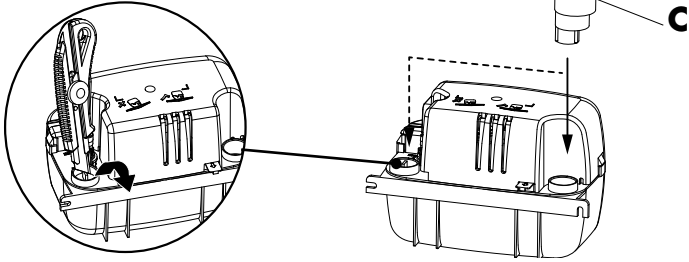
Die Versorgungsleitung des Geräts muss geerdet (Klasse I) und durch einen Fehlerstromschutzschalter (FI) (30 mA) geschützt sein. Die Stromzufuhr muss über eine Sicherung, Trennung aller Pole (mindestens 3 mm Kontaktabstand), gewährleistet sein. Der Anschluss darf ausschließlich der Stromzufuhr des Geräts dienen.

Wenn das Stromkabel beschädigt ist, muss es gegen ein Spezialkabel oder eine Einheit ausgetauscht werden, die beim Hersteller oder beim Kundendienst erhältlich sind.

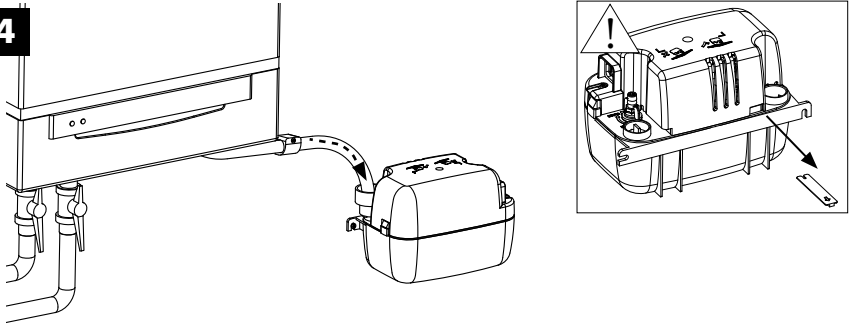
Vor jedem Ausbau das Gerät vom Netz trennen !



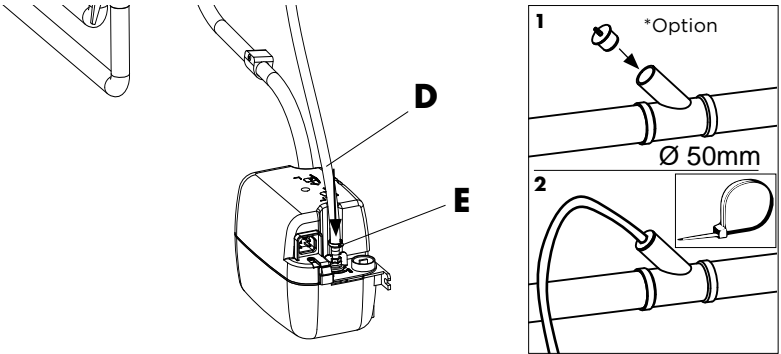
3



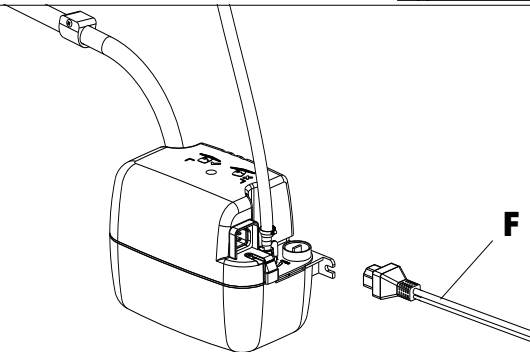
4



5

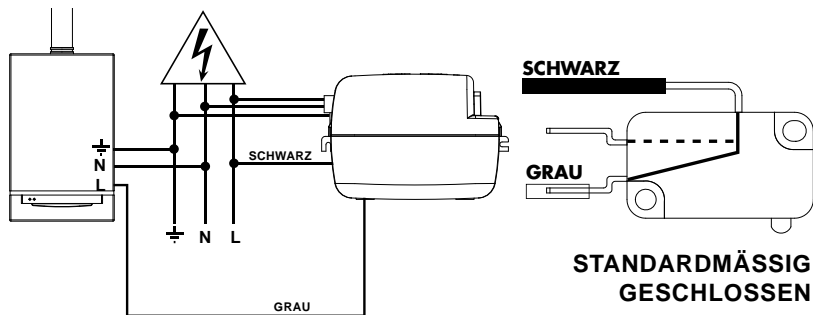


6

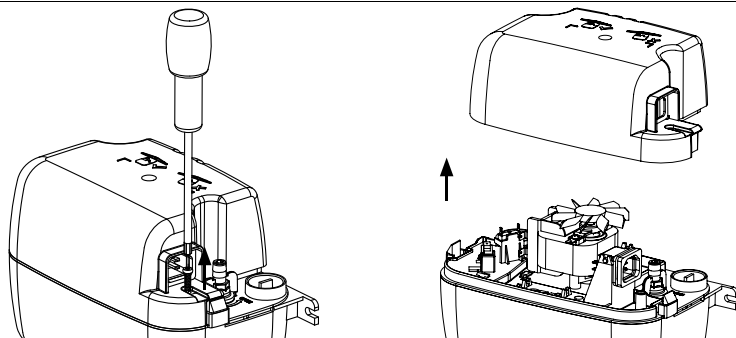


Suverain 10.1 FFA ALARMKONTAKT

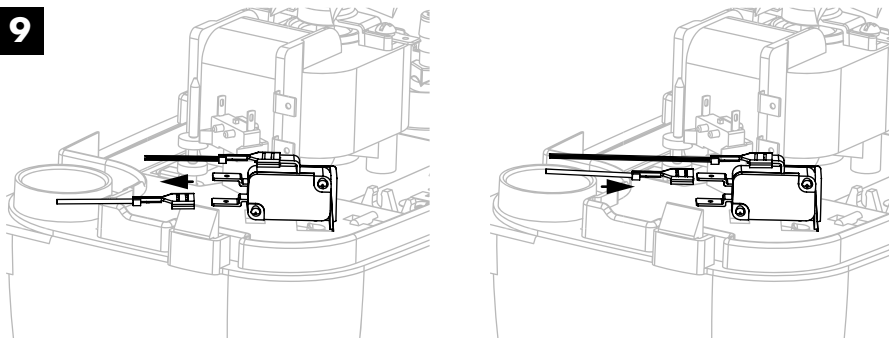
7



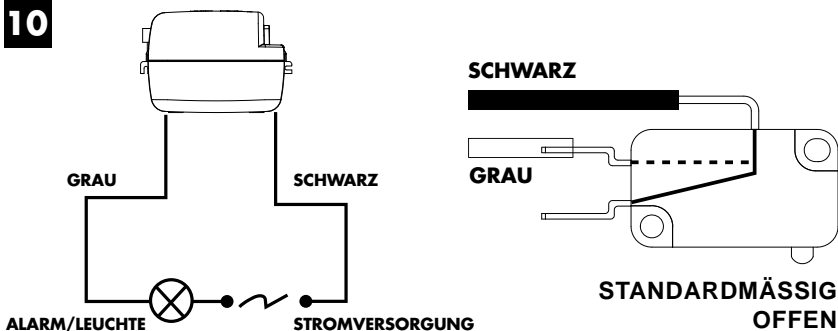
8



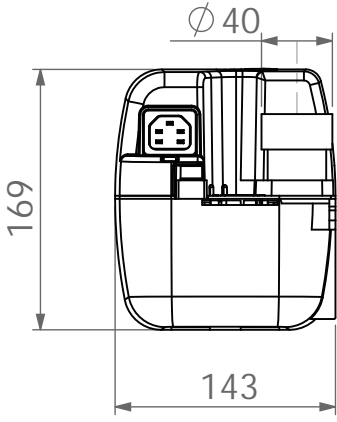
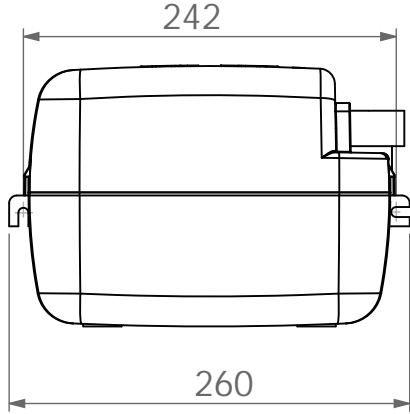
9

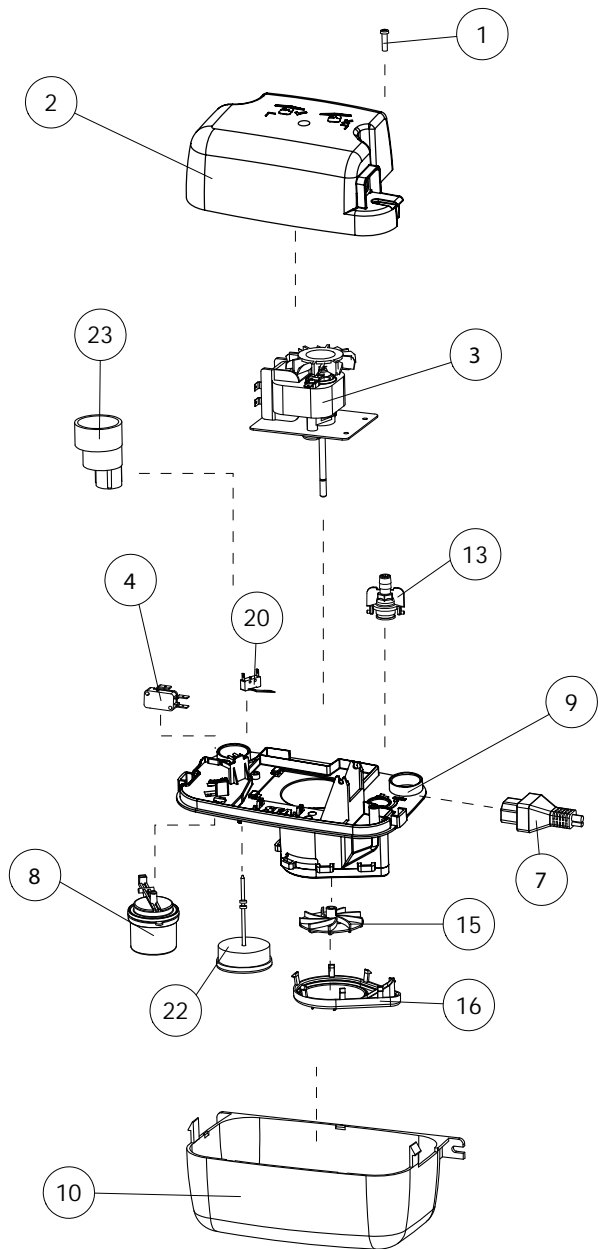


10

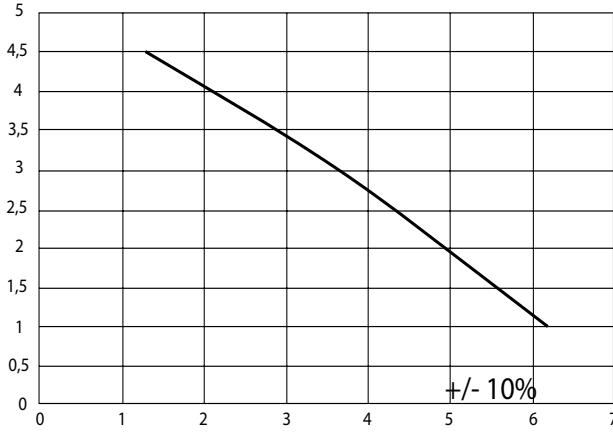


Suverain 10.1 FFA

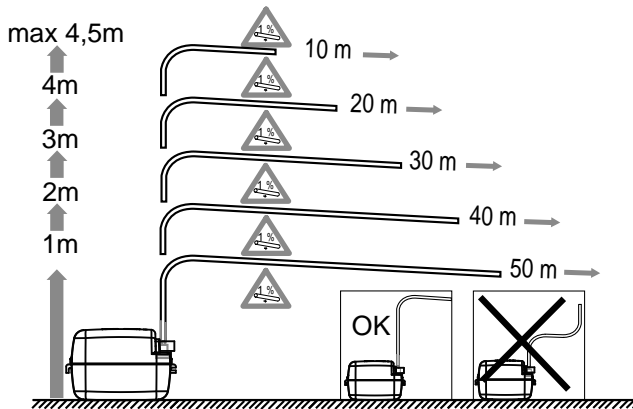








Hauteur (m) • Vertical Height (m)
 Förderhöhe (m) • Altezza (m) • Altura (m)
 Altura (m) • Opvoerhoogte (m) • Høj (m)
 Wysokość (m) • Высота подъема (м)
 Înălțime • Výška čerpaní (m) • Yükseklik (m)



Débit (l/min) • Flow Rate (l/min) • Förderstrom (l/min) • Portata (l/min)
 Caudal (l/min) • Débito (l/min) • Afvoercapaciteit (l/min.) • Capacitet (l/min)
 Wydajność (l/min) • Пропускная способность (л/мин) • Kapacitet (l/min)
 Debit (l/min) • Серапи výkon (l/min) • Debi (lt/dak)



ACHTUNG**Warnhinweise :**

-  Ein Hinweis, der vor Gefahren durch Elektroanlagen warnt.
-  Warnung, die auf eine Gefahr für die Maschine und ihren Betrieb hinweist.
-  Die nachfolgenden Informationen sind für qualifiziertes Fachpersonal.
-  **Vor jedem Ausbau das Gerät vom Netz trennen !**

1 ANWENDUNG

Suverain 10.1 FFA ist eine Hebeanlage für Kondensat aus Klimaanlage, Brennwertkesseln, Kühlgeräten oder Entfeuchtern.

Schalten Sie bei Bedarf eine Neutralisationseinrichtung (siehe Anweisungen des Herstellers Ihres Heizkessels) dazwischen. Bei Öl-Heizkesseln Kessel ist der Einsatz eines Neutralisators zwingend erforderlich, um die Pumpe zu schützen.

Die Pumpe läuft automatisch an und bietet ein hohes Niveau an Leistung, Sicherheit und Zuverlässigkeit, sofern alle in dieser Einbauleitung enthaltenen Anweisungen für Einbau und Wartung der Pumpe genau eingehalten werden.

 **Anwendungen, die nicht in dieser Anleitung beschrieben sind, sind nicht gestattet.**

2 BESCHREIBUNG**2.1 FUNKTIONSPRINZIP**

Suverain 10.1 FFA umfasst eine Pumpe. Der **Suverain 10.1 FFA** Behälter ist mit einem Schwimmer ausgestattet, der den Motorbetrieb steuert. Sobald Kondenswasser in den Behälter einläuft, wird die Pumpe in Betrieb gesetzt.


Suverain 10.1 FFA ist außerdem mit einem zweiten Schwimmer zur Steuerung eines Alarm (akustisch und/oder optisch). An den Alarmschaltkreis kann optional ein Alarmgeber oder die Kesselsteuerung angeschlossen werden.

2.2 TECHNISCHE INFORMATIONEN

Typ	CD 10	Schallpegel	< 45 dBA
Max. Förderhöhe	4,5 m	Durchschnittl. Betriebstemperatur	35°C
Max. Förderleistung	380 L/h	Zul. Höchsttemperatur (mit Unterbrechung)	80°C
pH-Wert mindestens	2,5	Netto-Gewicht	2 kg
Stufe ON/OFF	57/46 mm	Behältervolumen	2 L
Spannung	220-240 V	Anschlusskabel	1,5 m
Frequenz	50 Hz	Ablaufschlauch	5 m, Øint : 10mm
Max. Stromstärke	0,52 A	Alarmkabel (2-adrig)	1,5 m
Max. Leistung	60 W	Maximale Leistung für angeschlossenen Heizkessel	Gas : 50 kW / Öl : 30 kW
Elektroschutzklasse	I	Wandbefestigung	Ja
Isolationsklasse	IP20		

2.3 IM LIEFERUMFANG ENTHALTENE TEILE s.4**2.4 ABMESSUNGEN** s.7**2.5 LEISTUNGSKURVEN** s.9**2.6 VERHÄLTNIS FÖRDERHÖHE /-WEITE** s.9**3 INBETRIEBNAHME****3.1 MONTAGE**

Die Pumpe ist folgendermaßen zu installieren :

-  - horizontal mithilfe einer Wasserwaage
- unter dem Gerät, aus dem sie das durch ein Gefälle ablaufende Kondensat aufnimmt.

Rund um die Pumpe muss ausreichender Freiraum zur Kühlung vorgesehen werden.

Die Pumpe kann mit den Dübeln **A** und den mitgelieferten Schrauben **B** (Zubehörbeutel). Siehe Abbildungen **1** und **2**. Überprüfen, ob die **Suverain 10.1 FFA** waagrecht ist (Abb. 2)

3.2 HYDRAULISCHER ANSCHLUSS**Anschluss an den Einlauf**

Das Gerät verfügt über zwei Einlässe Ø28 mm, die nach Wahl genutzt werden können (Abb. 3) :

- Der linke Einlass ist frei.

- Der rechte Einlass ist durch einen teilbaren Verschlussstopfen geschützt. Um den rechten Einlass zu benutzen, zuerst den teilbaren Verschlussstopfen mit einem Cutter aufschneiden und entfernen.

Den Wasserzulauf an den gewählten Einlass anschließen (Abb. 4). Falls erforderlich den flexiblen Adapter verwenden **C**.

Anschluss an die Ableitung

Die Ableitung des **Suverain 10.1 FFA** muss zwingend mit dem Schlauch **D** erfolgen.

- Den Schlauch abrollen **D**.
- Den Schlauch auf das Rückschlagventil des **Suverain 10.1 FFA** stecken. (vgl. hierzu Abb. 5).
- Den Schlauch so senkrecht wie möglich positionieren, um jedes Knicken des Schlauchs zu verhindern. Es wird empfohlen, einen Kreisbogen zu bilden, um ein Knicken des Schlauchs zu verhindern.
- Die mitgelieferte Schelle **E** anbringen, um die Befestigung zu sichern (Abb. 5).

Der Schlauch hat einen Innendurchmesser von 10 mm, er kann danach durch ein konisches Kunststoff-Übergangsrohr am waagerechten Teil des Ablaufschlauchs an einen PVC-Schlauch mit größerem Durchmesser angeschlossen werden oder durch ein konisches Kunststoff-Übergangsrohr an Ihren Ablauf angeschlossen werden (Abb. 5.1). Stellen Sie einen Kabelbinder zur Verfügung, um die Verbindung zu sichern (Abb. 5.2).

Der **Suverain 10.1 FFA** ist mit einem Rückschlagventil ausgerüstet welches einen Rücklauf des abgepumpten Kondensates in das Gerät verhindert.



DIE FOLGENDEN INFORMATIONEN SIND NUR FÜR QUALIFIZIERTES FACHPERSONAL BESTIMMT.

3.3 ANSCHLUSS DES ALARMS

Für den Fall eines ungewöhnlich hohen Wasserstands ist der **Suverain 10.1 FFA** mit einem Detektionssystem ausgestattet, das die Stromversorgung des angeschlossenen Geräts unterbrechen kann. Zum Anschließen des Detektionssystems die freien schwarzen und grauen Kabel (siehe Etikett "Alarm") mit dem angeschlossenen Gerät verbinden (siehe Anweisungen des angeschlossenen Geräts). Siehe Abb. 7).

HINWEIS: Das Detektionssystem kann an einen externen Alarm (akustisch oder optisch, 1,5V bis 230V) angeschlossen werden, dazu den Anschluss des Detektionssystems austauschen. **Suverain 10.1 FFA** wird über einen potenzialfreien Kontakt gesteuert, der NC geliefert wird (normally closed, Normal geschlossen). Um den externen Alarm anzuschließen, muss dieser Kontakt auf NO (normally open, Normal offen Abb. 10) umgestellt werden. Dazu die Abdeckung öffnen (Abb. 8), das graue Kabel von seiner Anschlussstelle trennen und mit dem freien Kontakt oben verbinden (Abb. 9).

- **ACHTUNG** : Die Strombelastbarkeit unseres Alarmsystems beträgt maximal 4 A.
- Zum Schutz der elektronischen Schaltteile des **Suverain 10.1 FFA** wird das Wasser, das nach Auslösen des Alarms weiter in den Behälter läuft, durch die Überlaufvorrichtungen des Tanks abgeleitet.

3.4 NETZANSCHLUSS

Das mitgelieferte Kabel **F** an die **Suverain 10.1 FFA** (Abb. 6) und dann an das Stromnetz anschließen. Die vor Ort geltenden Installationsvorschriften beachten.

3.5 GEBRAUCH

Funktionsprüfung

⚠ Bitte achten Sie vor Inbetriebnahme des Gerätes darauf, die Tranportsicherung auf der Rückseite des Gerätes zu entfernen (vgl. Abb.4).

- Wasser in den Behälter gießen
- Überprüfen, ob die Pumpe startet und wieder stoppt, wenn der Wasserstand abgesunken ist.

⚠ - Die Anschlüsse auf Lecks überprüfen.

Die **Suverain 10.1 FFA** ist jetzt einsatzbereit. Einbaubeispiel **Suverain 10.1 FFA**: s.4.

4 NORMEN

Suverain 10.1 FFA ist konform zur Europäischen Richtlinie über die Niederspannungsrichtlinie.



DIE FOLGENDEN INFORMATIONEN SIND NUR FÜR QUALIFIZIERTES FACHPERSONAL BESTIMMT.

5 EINGRIFFE

⚠ Vor jedem Ausbau das Gerät vom Netz trennen!

5.1 WARTUNG

Das Gerät benötigt keine speziellen Wartungsarbeiten.

5.2 AUSFALL

FESTGESTELLTE STÖRUNG	MÖGLICHE URSACHEN	LÖSUNG
Die Pumpe schaltet nicht ein.	Der Netzstecker ist nicht eingesteckt.	Den Stecker einstecken.
	Stromausfall.	Netzspannung überprüfen.
	Der Schwimmer ist blockiert.	Den Wasserbehälter des Suverain 10.1 FFA überprüfen.
	Der Kondenswasserschlauch ist verstopft.	Den Einlaufschlauch des Suverain 10.1 FFA reinigen.
	Der Schutzkeil wurde nicht entfernt.	Den Schutzkeil entfernen.
Die Pumpe fördert nicht.	Das Gerät ist nicht ausnivelliert.	Die Installation mit einer Wasserwaage kontrollieren.
	Die Rückstauklappe ist blockiert.	Die Klappe reinigen.
	Der Ablaufschlauch ist verstopft.	Den Ablaufschlauch reinigen.

6 GARANTIE

Der Hersteller gewährt auf **Suverain 10.1 FFA** zwei Jahre Garantie unter dem Vorbehalt des fachgerechten Einbaus und der ordnungsmäßigen Benutzung des Gerätes.

Suverain 10.1 FFA
L0030SK5

220-240 V - 50 Hz - 60 W
IP20 - $\frac{1}{3}$ - S3 15% T=80°C

KONTAKT UND SERVICE

SFA Deutschland GmbH
Waldstraße 23, Gebäude B5
63128 Dietzenbach
Tel. 06074 309280
Fax 06074 3092890
bestellung@lomac.de