



L0011
11.23

Lomac Gestollette 1010



DE INSTALLATIONSHINWEISE

CE





Ø32 mm / Ø40 mm

3 m max
Ø 32 mm



Ø 40 mm



* Anschlussmöglichkeit

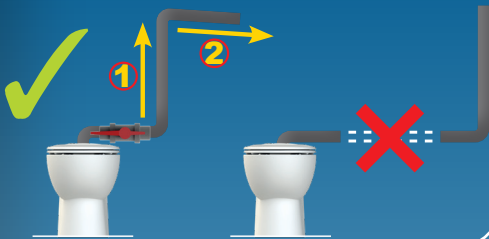
1



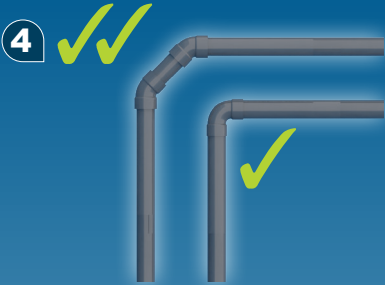
2



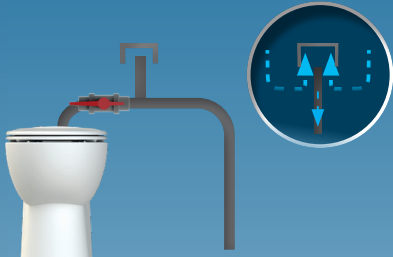
3



4

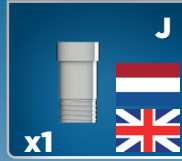
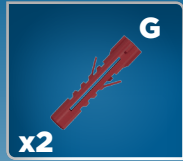
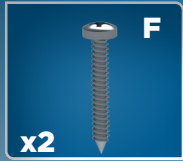
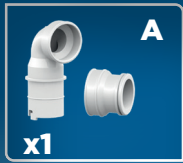


5

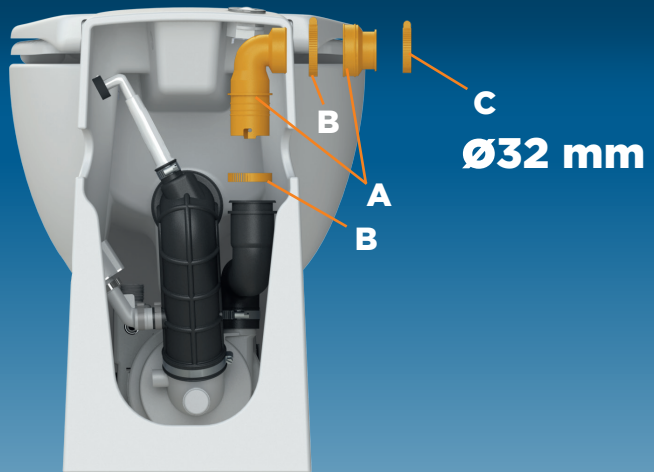


6

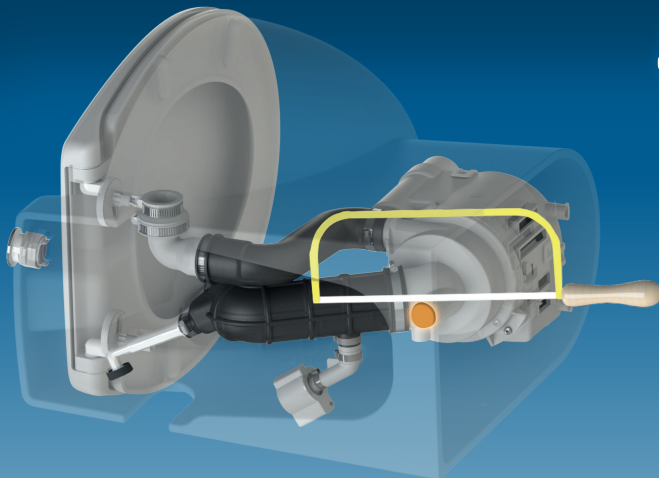




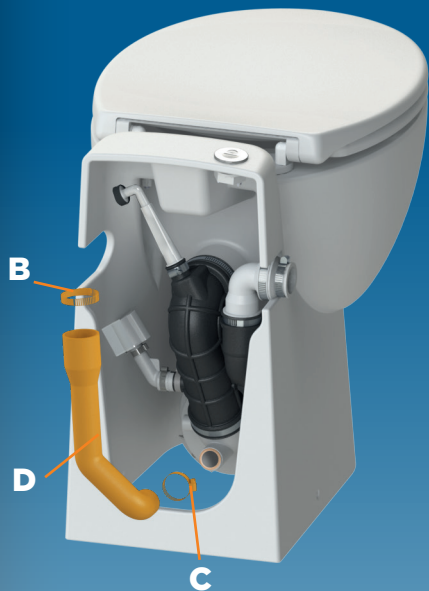
1



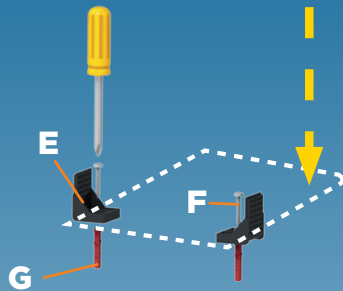
2



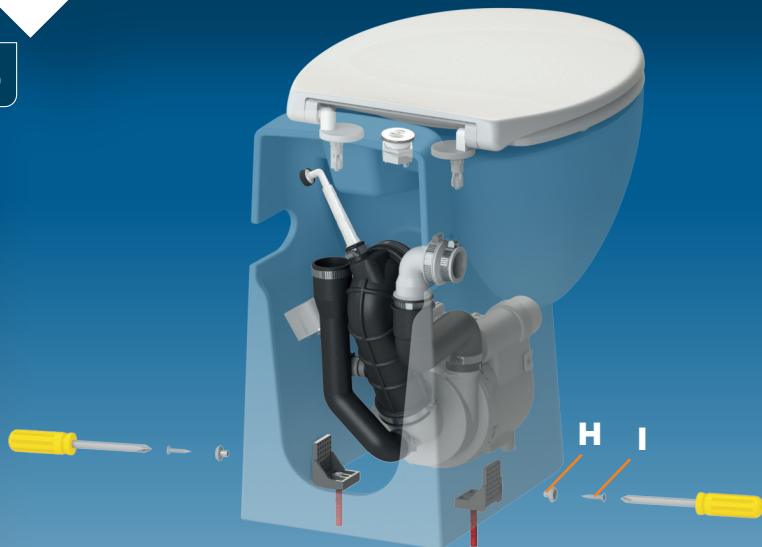
3



4



5



Vor dem endgültigen Anschluss
Restwasser ablassen, um
Verunreinigungen zu entfernen.

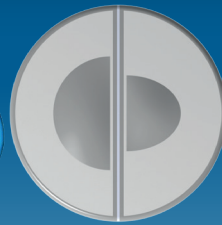
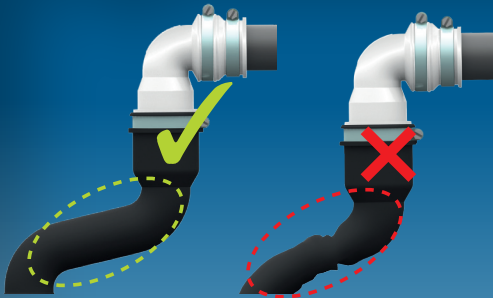
1

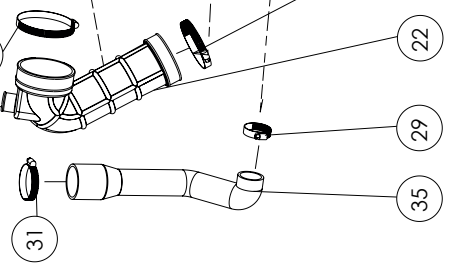
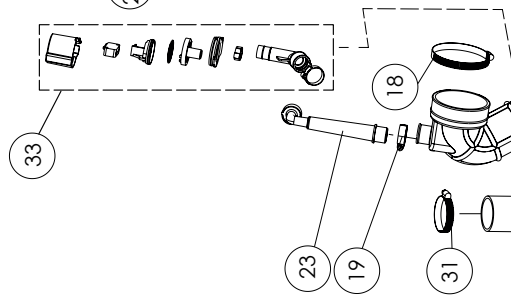
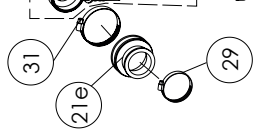
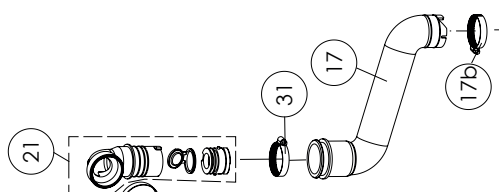
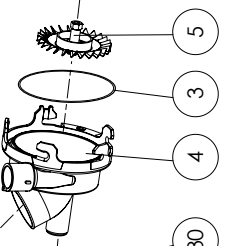
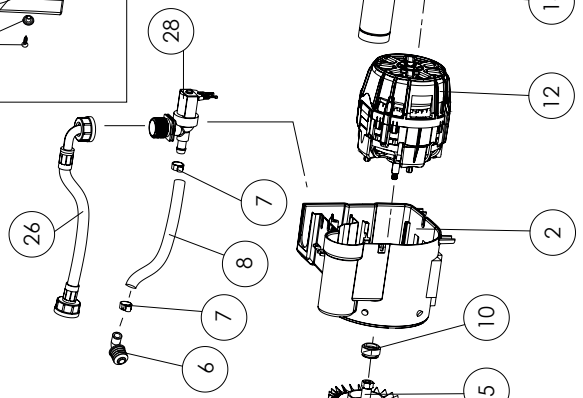
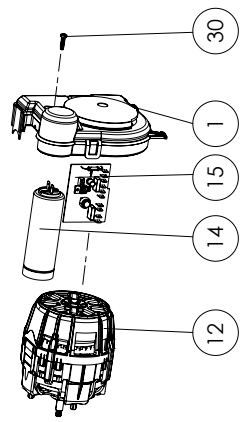
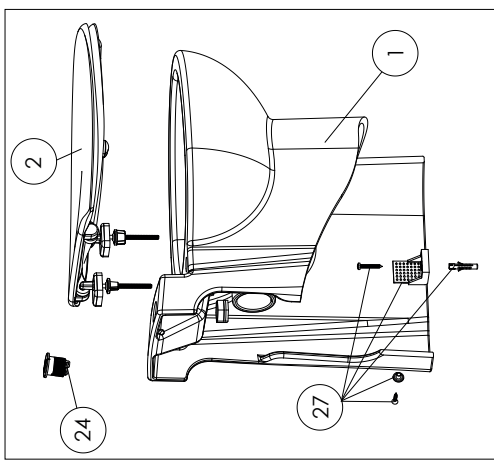


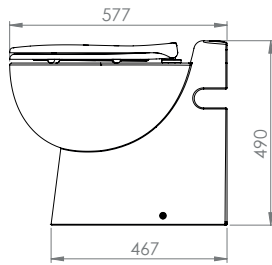
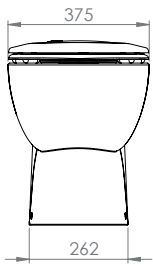
2



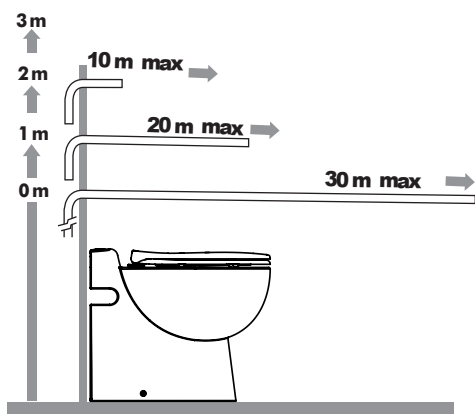
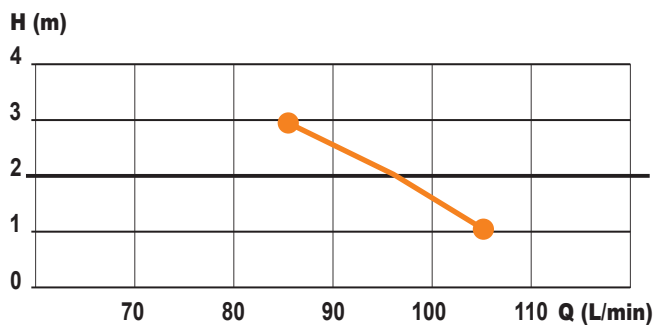
Wasserversorgung







Lomac Gestolette 1010
ECO+
code: C11



Lomac Gestolette 1010

220-240 V - 50-60 Hz - 2,5 A - 550 W - IP44 - ⚡

SERVICE HELPLINES

Deutschland

Tel. +49 6074 309280

Fax. +49 6074 3092890

