

Gestolette 1010

Keramik-WC mit integrierter Kleinhebeanlage nach DIN 12050-3

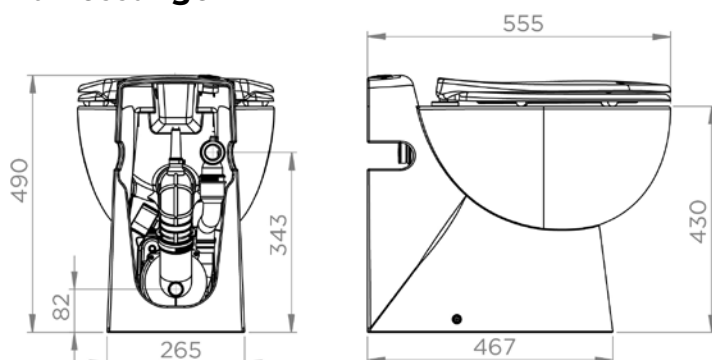


Produktvorteile

- Formschöne Keramiktoilette mit integrierter Hebeanlage – moderne und platzsparende Lösung zur Nachrüstung eines zusätzlichen WCs
- Geräuscharmes und wassersparendes Doppelspülsystem (1,8 l/3,5 l) mit hochwertiger Drucktaste
- Kein Spülkasten oder Druckspüler notwendig durch direkten Anschluss an die Wasserversorgung
- Ideal für kleinste Gäste-WCs durch kompakte Abmessungen und Anschlussmöglichkeit eines zusätzlichen Waschtischs
- Hoher Komfort durch abnehmbaren, antibakteriellen WC-Sitz mit Absenkautomatik
- Reinigungsfreundlich durch Keramik mit Antikalk-Beschichtung



Abmessungen



Technische Daten

Gestolette 1010	
Wasserverbrauch pro Spülgang	1,8 l / 3,5 l
Förderhöhe	3 m
Förderleistung	105 l/min
Zusätzliche Einleitungsöffnung	1x 40 mm
Druckleitung Anschluss	DN 25 / 32 mm
Schutzart	IP 44
Stromversorgung	220-240 V / 50-60 Hz
Elektrischer Anschluss	Kabel mit Stecker, 150 cm
Motorleistung	550 W
Rückschlagklappe, WC-Sitz und Anschlusszubehör	im Lieferumfang
Herstellergarantie	24 Monate
Abmessungen Gerät LxBxH	555 x 375 x 490 mm
Gewicht Gerät	27 kg
Artikel-Nr.	L0011
GTIN	3308815073767